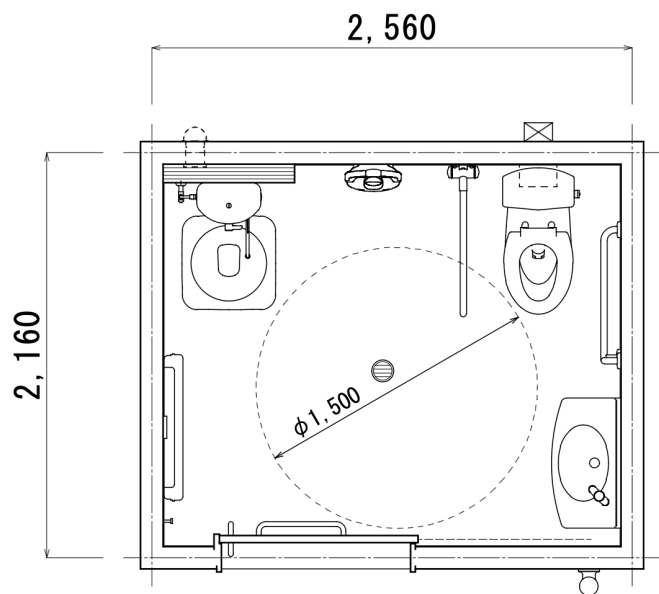


施工事例仕様書



管理番号	A1RR-051	
設置場所	東京都 中野区	
構造	本体部	RC造
	屋根部	RC造
床面積	延床面積	5.530㎡
仕様	外壁	タイル張り
	内壁	弾性タイル吹付仕上
	床面	100角磁器質タイル貼り
	屋根	防水形弾性タイル吹付仕上

オリジナル公衆トイレの設計・施工ならお任せください