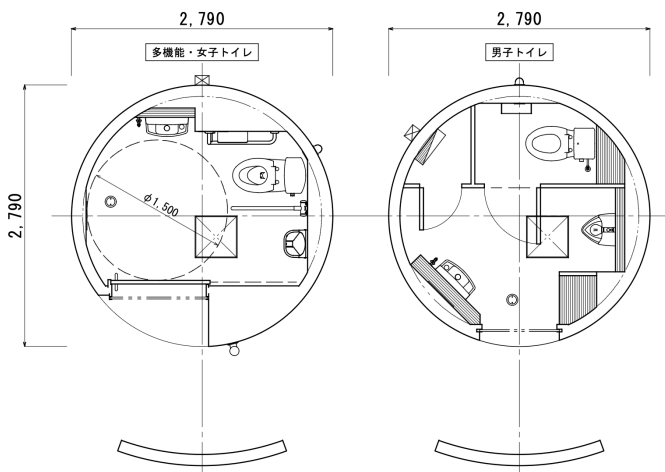


# 施工事例仕様書



管理番号	A2RR-060	
設置場所	新潟県 長岡市	
構造	本体部	RC造
	屋根部	RC造
床面積	多機能	女子 5.065㎡
	男子	5.516㎡
	延床面積	10.581㎡
仕様	外壁	樽風擬木仕上
	内壁	弾性吹付タイル塗装仕上
	床面	150角磁器質タイル貼り
	屋根	陸屋根 防水塗装

オリジナル公衆トイレの設計・施工ならお任せください


**株式会社 アダチ造形社**  
 adachi zoukei 会社

〒940-2053

新潟県長岡市福道町390番地

TEL (0258) 27-4512