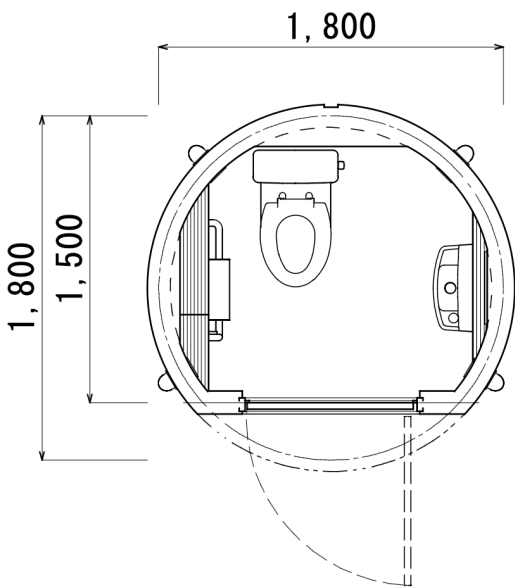


# 施工事例仕様書



管理番号	A1RR-070	
設置場所	新潟県 三島郡出雲崎町	
構造	本体部	RC造
	屋根部	RC造
床面積	延床面積	2.266㎡
仕様	外壁	擬木樹皮、柵目仕上
	内壁	塗壁、リシンカキ落し
	床面	150角磁器質タイル貼り
	屋根	防水塗装仕上

オリジナル公衆トイレの設計・施工ならお任せください